



**Quattro
Elementi**

Aria ◦ Acqua ◦ Fiamma ◦ Terra

**Зарядные устройства с функцией
помощи при запуске двигателя.**

Модели: **Tech Boost 220**
Tech Boost 320
Tech Boost 420
Tech Boost 520
Tech Boost 620

**Руководство по эксплуатации
и технический паспорт изделия**

Уважаемый покупатель!

Мы благодарим Вас за выбор продукции компании Quattro Elementi. Прежде, чем начать пользоваться изделием, обязательно ознакомьтесь с данной инструкцией. Несоблюдение правил эксплуатации и техники безопасности может привести к выходу из строя аппарата и нанесению вреда здоровью и даже смерти пользователя.

Продукция компании Quattro Elementi всесторонне проверена на заводе-изготовителе. Приобретайте аппараты с запасом мощности и производительности. Как показала практика, подавляющее большинство обращений в сервисный центр связано не с качеством техники, а неправильным подключением, некачественными расходными материалами, несоответствием напряжения в сети или неумелыми действиями пользователя.

1. Назначение, общее описание и внешний вид

Пуско-зарядные устройства Quattro Elementi серии TechBoost представляют собой переносные однофазные трансформаторные устройства, предназначенные для заряда перезаряжаемых свинцово-кислотных и гелевых аккумуляторных батарей постоянным током и помощи при пуске бензиновых и дизельных двигателей внутреннего сгорания.

Компактные и надежные в эксплуатации, универсальные пуско-зарядные устройства Quattro Elementi подойдут для любого частного пользователя. Пуско-зарядные устройства Quattro Elementi TechBoost отвечают современным техническим стандартам и стандартам качества, обеспечивая долгий и безопасный эксплуатационный период.

Обращаем ваше внимание, что модели 220, 320, 420 не предназначены для профессиональной деятельности.

Пуско-зарядные устройства TechBoost являются технически сложными изделиями.



1. Ручка для транспортировки
2. Панель управления

3. Транспортировочные колеса
4. Упор

2. Правила безопасности и общие положения.

Производитель и продавец не несут ответственности за травматизм, вызванный неправильным использованием аппарата. Во время работы руководствуйтесь следующими правилами:

- 2.1. Перед началом эксплуатации внимательно прочитайте инструкцию.
- 2.2. Выключайте устройство из сети питания, прежде чем подсоединять или отсоединять батарею.
- 2.3. Внимание! Рядом с устройством не должны находиться легковоспламеняющиеся предметы.
- 2.4. Внимание! Существует риск возникновения короткого замыкания!

Убедитесь в хорошем заземлении электрической сети, а также в наличии предохранителей от перегрузок и повышенного напряжения, коротких замыканий и утечек тока. Никогда не подсоединяйте аппарат к сети, если нарушен провод заземления, а так же при наличии механических повреждений провода питания, пуско-зарядных кабелей или корпуса.

- 2.5. Включайте устройство только в заземленную розетку
- 2.6. Не используйте устройство под дождем или снегом. Защищайте устройство от сырости.
- 2.7. Содержите в чистоте соединительные зажимы и полюсы батареи.
- 2.8. Не путайте полярность. Если Вы не уверены, помните, что положительный вывод аккумулятора всегда больше отрицательного, а отрицательный вывод соединен с корпусом автомобиля.
- 2.9. Такие компоненты зарядного устройства как выключатели или реле могут вызвать электрическую дугу или искры. Следовательно, при использовании устройства в гараже или подобных помещениях, помещайте устройство в безопасное место, подходящее для данной цели.
- 2.10. Внимание! Не заряжайте батареи, не подлежащие повторной зарядке.

3. Техническая информация

3.1 Комплектация

Аппараты оснащены сетевым кабелем и пуско-зарядными кабелями с зажимами.

Вместе с аппаратом поставляется рукоятка для переноски / перевозки, колеса, данная инструкция и гарантийный талон.

3.2. Правильный выбор аппарата. Во избежание недоразумений данный пункт прочтите внимательно. Каждое пуско-зарядное устройство обладает номинальным и максимальным показателем тока заряда и пуска, который оно может обеспечить. Максимальный зарядный ток возникает в начальный момент заряда, когда батарея почти пуста. Чем больше ток, который может обеспечить зарядное устройство, тем быстрее возможно зарядить аккумулятор. Например, если емкость аккумуляторной батареи автомобиля составляет 55 ампер-час, а номинальный зарядный ток равен X, то чтобы полностью зарядить пустую батарею (на практике так бывает не часто, при остаточном заряде 30-40% стартер уже не будет крутить), вам потребуется 55A / X часов. Тем не менее, желательно чтобы номинальный зарядный ток батареи составлял не более 1/10 ее емкости. Не следует заряжать малую батарею большим током. В этом случае электролит аккумулятора может «кипеть». Так же не следует применять маломощное зарядное устройство для заряда аккумуляторов большой емкости – это будет очень долго, аппарат может перегреваться и это может привести к выходу его из строя. Выбирайте зарядное устройство в соответствии с вашими потребностями.

3.3. Термозащита.

Пуско-зарядные аппараты защищены от перегрева с помощью термостата. Когда температура опустится до уровня, при котором можно продолжить работу, заряд батареи продолжится. Срабатывание термозащиты является встроенной функцией аппарата направленной на защиту от перегрузки. Тем не менее, от перегрева возможен в первую очередь выход из строя термостата и, как следствие, выход из строя аппарата. Частота срабатывания во многом зависит от температуры окружающей среды, емкости батареи и мощности аппарата.

Использование аппарата для помощи при старте двигателя должно быть кратковременно повторным. На панели управления указан режим работы аппарата. 3 секунды — пуск, 30 секунд — пауза.

Частое срабатывание термозащиты свидетельствует о работе с перегрузкой, и при выходе из строя аппарата влечет за собой отказ в гарантийном обслуживании.

Почернение и обугливание обмоток трансформатора, оплавление внутренних деталей однозначно трактуется как работа с перегрузкой. Выбирайте аппараты с запасом мощности!

3.4 Контроль состояния батареи.

Если Ваша аккумуляторная батарея обслуживаемая, перед началом зарядки:

снимите колпачок элемента батареи и удостоверьтесь, что жидкий электролит покрывает металлические пластины как минимум на 4-5 мм. Если жидкость электролита отсутствует, добавьте дистиллированную воду или электролит. С помощью ареометра проверьте плотность электролита согласно документации на аккумулятор.

Если батарея часто разряжается, убедитесь, что приводной ремень генератора автомобиля натянут и генератор подает нужный ток. Напряжение бортовой сети во время движения автомобиля должно быть 13,8 – 14,2 В.

Установлено, что отклонение бортового напряжения автомобиля на 10...12% вверх или вниз от оптимального сокращает срок службы батареи в 2...2.5 раза.

Сокращение времени работы стартера вдвое при шести-восьми ежедневных пусках повышает срок службы аккумуляторной батареи приблизительно в 1.5 раза.

Несвоевременная доливка в аккумуляторы дистиллированной воды может снизить срок службы батареи на 30%.

На срок службы батареи значительно влияет средняя степень заряженности, которая зависит от исправности реле-регулятора.

При подключении к такому аккумулятору зарядного устройства могут быть неоднозначные результаты. Например, процесс зарядки может происходить очень быстро или вообще не происходить. Убедитесь в исправности аккумулятора! Вовремя замените вышедший из строя аккумулятор. Проверить работоспособность можно с помощью нагрузочной вилки, которая имитирует нагрузку на аккумулятор. Замеренное напряжение с помощью вольтметра – недостаточная информация, т.к. в холостом режиме напряжение аккумулятора может быть 13,5В, а под нагрузкой (в процессе запуска двигателя или движения) может падать до 7-8 В, что явно недостаточно для нормальной эксплуатации.

3.5. Зависимость значения выходных параметров зарядного устройства от напряжения питания.

Принцип действия данных моделей зарядных устройств основан на преобразовании напряжения и тока из сети питания в значения напряжения и тока, предназначенных для заряда аккумуляторных

батарей с помощью трансформатора переменного тока и двухполупериодного выпрямителя. Любой трансформатор имеет такой параметр, как коэффициент трансформации. Вольтамперная характеристика трансформатора линейна, т.е. при уменьшении или увеличении напряжения на входе пропорционально произойдет уменьшение или увеличение напряжения на выходе. Это является особенностью любых трансформаторных источников питания. Обеспечьте необходимое напряжение питания, в противном случае вы не получите выходных характеристик, указанных в паспорте.

3.6. Подготовка аккумуляторной батареи к заряду

Всегда руководствуйтесь в первую очередь инструкцией по обслуживанию и эксплуатации производителя аккумуляторной батареи. Особенно это касается батарей с гелевым электролитом. Не нарушайте требований производителя аккумуляторной батареи.

Если необходимо снять батарею со штатного места, всегда снимайте первым отрицательный провод. Все источники потребления энергии транспортного средства должны быть отключены. Это позволит избежать образования искры при снятии клемм с батареи.

Очистите контакты батареи от окислов. Если батарея обслуживаемая, снимите колпачки элементов батареи, проверьте уровень электролита. Долейте дистиллированную воду при необходимости. Не превышайте максимальный уровень.

Температура батареи перед зарядом должна быть от +15°C до +25°C. Батарея начинает принимать заряд лишь только после прогрева электролита до положительной температуры

3.7. Подготовка к запуску двигателя с помощью пуско-зарядного устройства

Всегда руководствуйтесь в первую очередь инструкцией по обслуживанию и эксплуатации производителя автомобиля.

Очистите контакты батареи от окислов. Если батарея обслуживаемая, снимите колпачки элементов батареи, проверьте уровень электролита. Долейте дистиллированную воду при необходимости. Не превышайте максимальный уровень.

3.8. Использование электрического удлинителя.

При выборе электрического удлинителя, обратите внимание на мощность, на которую он рассчитан и соотнесите ее с потребляемой мощностью, указанной в таблице пункт 10 настоящего руководства.

1 мм² сечения провода удлинителя рассчитан на 10А потребляемого тока (≈ 2,2 кВт).

Если провод удлинителя рассчитан на мощность меньшую, чем потребляет пуско-зарядное устройство, то на нем будет происходить дополнительное падение напряжение. При этом аппарат не будет получать достаточную мощность и выполнять свои функции в полном объеме или даже может выйти из строя. Так же высок риск пожара из-за сильного нагрева удлинителя.

Всегда полностью разматывайте удлинитель перед использованием.

Никогда не используйте дешевые электрические удлинители сечением 0,75мм², рассчитанные на мощность не более чем 1,5 кВт, для подключения устройства в режиме пуска.

4. Подготовка к началу работы

4.1 Установка колес и рукоятки для перевозки

В комплекте с аппаратом поставляется рукоятка и колеса для транспортировки.

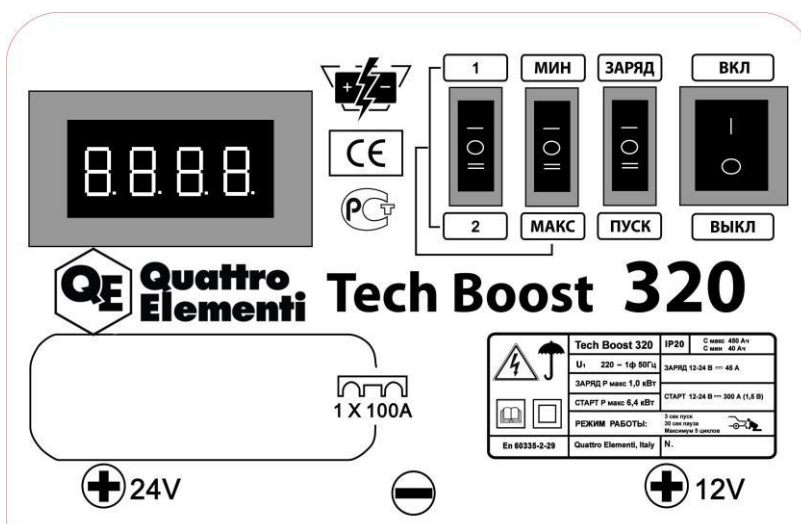
Для установки колес, вставьте ось в отверстие в нижней части корпуса аппарата. Установите колеса на ось. Установите упор на противоположную колесам сторону корпуса.

4.2. Перед началом работы

Установите аппарат на ровную твердую поверхность. Исследуйте провод питания, пуско-зарядные кабели и зажимы на предмет повреждения. При обнаружении дефектов замените их.

Рабочая зона должна быть свободна, ничто не должно мешать вам в процессе работы. Убедитесь, что в рабочей зоне отсутствуют посторонние люди.

5. Принцип работы и начало эксплуатации

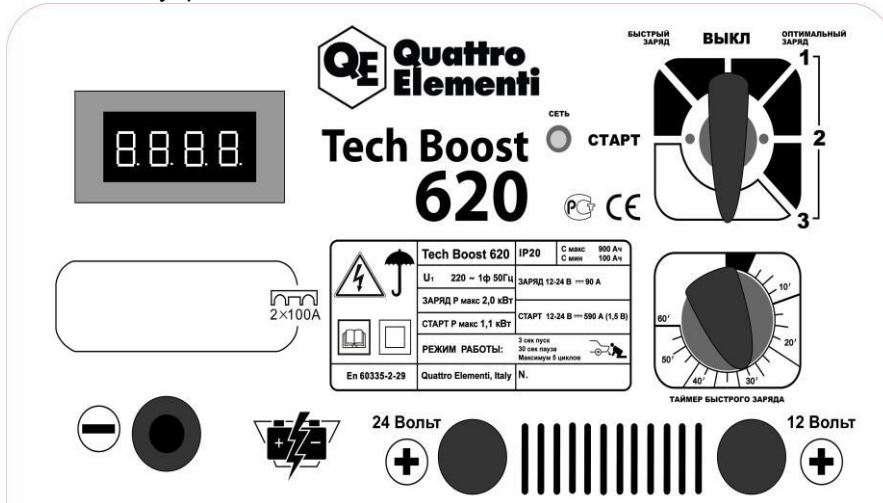


5.1. Панель управления моделей 220, 320, 420

На панели управления расположены:

- цифровой дисплей
- клемма подключения провода «-»
- клемма подключения провода «+» на 12 или 24Вольт
- предохранитель (под пластиковой крышкой)
- переключатель ВКЛ / ВЫКЛ
- переключатель заряд / пуск
- переключатели МИН / МАКС и 1 / 2

5.2. Панель управления моделей 520 и 620



На панели управления расположены:

- цифровой дисплей
- клемма подключения провода «-»
- клемма подключения провода «+» на 12 или 24В
- предохранитель (под пластиковой крышкой)
- многопозиционный переключатель
- переключатель таймера форсированного заряда

5.3. Включение аппарата в сеть

Включите вилку провода питания аппарата в заземленную сеть 220 Вольт 50 Гц. Для моделей 220, 320, 420 переведите переключатель ВКЛ / ВЫКЛ в позицию ВКЛ. Для моделей 520 и 620 включение производится переводом многопозиционного переключателя в положение выбранного режима работы — быстрый заряд / оптимальный заряд 1,2,3 / пуск.

5.4. Порядок заряда аккумулятора. Модели 220, 320, 420.

Снимите аккумулятор со штатного места автомобиля или отсоедините от него клеммы штатной электропроводки. Если батарея обслуживаемая, снимите заглушки элементов батареи. В процессе заряда выделяется газ! Производите заряд в хорошо проветриваемом помещении.

Соедините КРАСНЫЙ зажим с (+) положительным полюсом батареи, затем ЧЕРНЫЙ зажим с отрицательным «-». Включите аппарат в сеть.

Включите режим Заряд переключателем Заряд / Пуск.

Выберите один из уровней заряда переключателем МИН / МАКС. При выборе уровня МИН, заряд будет осуществляться минимально возможным для этой модели током. При выборе уровня МАКС, вы можете выбрать переключателем 1 / 2 максимально возможный для этой модели зарядный ток — положение 2 или промежуточное значение — положение 1. Таким образом, вы можете выбрать один из 3-х уровней заряда.

Оставьте батарею заряжаться на необходимое количество времени. Время заряда зависит от мощности зарядного устройства, выбранного режима заряда, от емкости и степени разряда батареи.

По мере заряда батареи ток, показываемый на цифровом дисплее, падает. Заряд окончен, когда цифровой дисплей показывает значение близкое к нулю.

Выключите устройство переключателем ВКЛ / ВЫКЛ. Отключите зарядное устройство сначала от сети, потом от батареи, сняв сначала клемму «-», затем «+».

5.5. Порядок заряда аккумулятора. Модели 520 и 620

Снимите аккумулятор со штатного места автомобиля или отсоедините от него клеммы штатной электропроводки. Если батарея обслуживаемая, снимите заглушки элементов батареи. В процессе заряда выделяется газ! Производите заряд в хорошо проветриваемом помещении.

Соедините КРАСНЫЙ зажим с (+) положительным полюсом батареи, затем ЧЕРНЫЙ зажим с отрицательным «-». Включите аппарат в сеть.

3Переведите многопозиционный переключатель из положения ВЫКЛ в положение Быстрый заряд или одно из 3-х положений режима Оптимальный заряд. Положение Быстрый заряд означает заряд аккумуляторной батареи максимально возможным для этой модели током. В данном режиме необходимо установить таймер заряда (см. пункт 6.3). Положение 1, 2, 3 переключателя позволяет ограничить максимальный зарядный ток для заряда аккумуляторных батарей меньшей емкости.

5.6 Порядок помощи при пуске двигателя

Помните, что при «прикуривании» от другого автомобиля высок риск выхода из строя электронных систем автомобиля. Для надежного и безопасного запуска используйте пуско-зарядные устройства.

При пуске двигателя стартером через штатную аккумуляторную батарею проходит ток в несколько сот ампер, что не способствует ее долговечности. Поэтому, чем легче пуск двигателя, тем лучше для батареи - она прослужит дольше.

Пусковые устройства Quattro Elementi специально разработаны для помощи штатному аккумулятору автомобиля во время запуска двигателя. В основном данная функция используется во время холодного времени года, когда запуск двигателя затруднен из-за загустения масла и стартер с большим трудом проворачивает маховик коленвала. При этом происходит повышенное потребление энергии штатной аккумуляторной батареи, что ведет к ускоренному ее разряду. Повышенный расход энергии батареи так же ведет к сокращению срока ее эксплуатации. Подключая пусковое устройство Quattro Elementi — вы кратковременно увеличиваете мощность штатного аккумулятора.

Если вы предполагаете, что вам будет трудно запустить двигатель, воспользуйтесь помощью пускового устройства Quattro Elementi.

Выключите зажигание автомобиля и вытащите ключ из замка. Все электрические приборы должны быть выключены.

Подключите КРАСНЫЙ зажим «+» к положительному полюсу аккумулятора, затем подключите ЧЕРНЫЙ зажим «-» к неокрашенной несъемной металлической части кузова автомобиля подальше от топливных магистралей, но как можно ближе к аккумулятору. Следите за тем, чтобы провода не попали во вращающиеся части механизмов двигателя. Подключение в обратном порядке может привести к выходу аккумулятора автомобиля и/или электронных устройств автомобиля. Прежде чем произвести запуск двигателя, зарядите аккумулятор в течение 15-20 минут (см. пункты 5.4, 5.5).

Включите пусковое устройство. Включите режим пуска переключателем Заряд / Пуск для моделей 220, 320, 420 или многопозиционным переключателем в моделях 520, 620.

Включите зажигание автомобиля, подождите 1-2 минуты, произведите запуск двигателя. Если двигатель не завелся в течение 3-х секунд, выключите зажигание и сделайте перерыв на 30 секунд. Затем повторите запуск двигателя. Количество циклов не должно превышать 5-ти. Потом необходимо сделать перерыв на 15-20 минут.

После запуска двигателя, переведите переключатель ВКЛ / ВЫКЛ или многопозиционный переключатель в положение ВЫКЛ. Выключите устройство из сети, отсоедините от батареи сначала ЧЕРНЫЙ зажим «-», затем КРАСНЫЙ зажим «+».

6. Особенности эксплуатации

6.1. Показания цифрового дисплея и ток заряда.

Все модели Tech Boost оснащены цифровым дисплеем индикации зарядного тока. В зависимости от мощности зарядного устройства и степени разряженности батареи текущий зарядный ток будет меньше или больше. Заряд будет происходить быстрее или медленнее. Амперметр зарядного устройства не является прецизионным прибором, он показывает примерный текущий зарядный ток и дает понятие пользователю о текущей ситуации.

В процессе заряда, по мере того, как батарея принимает заряд, ток падает тем быстрее, чем меньше батарея была разряжена и чем больший зарядный ток может обеспечить зарядное устройство. Вы можете наблюдать это на амперметре. Через некоторое время амперметр будет показывать небольшой зарядный ток. Не отключайте зарядное устройство от батареи еще 30-40 мин – заряд продолжается малым током.

В соответствии с физикой процесса заряда аккумуляторной батареи, зарядное устройство обеспечивает постоянство напряжения заряда на клеммах, а зарядный ток при этом имеет падающую характеристику (зарядный ток уменьшается по мере увеличения заряда батареи).

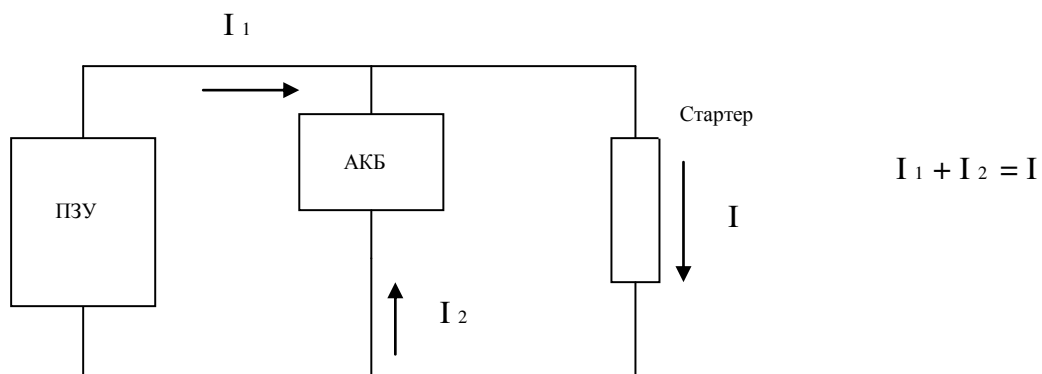
Понятие Максимальный ток заряда означает, какой максимальный зарядный ток может обеспечить зарядное устройство. Этот показатель ограничен мощностью устройства.

При подключении частично заряженной аккумуляторной батареи зарядный ток будет меньше, чем максимальный, что и покажет амперметр.

Переключатели ограничения зарядного тока не означают, что вы устанавливаете фиксированный зарядный ток и он будет неизменным в процессе заряда. Это означает, что зарядный ток не будет больше установленного, чтобы не повредить аккумуляторную батарею.

При запуске вы так же можете контролировать пусковой ток по амперметру. Амперметр показывает, какой ток в момент пуска потребляет ваш автомобиль с пускового устройства. Значение тока может находиться в пределах от 0 до максимального значения для каждой модели (см. таблицу с характеристиками). Оно зависит от степени разряженности аккумулятора, густоты масла в двигателе, мощности стартера.

Если подключить пусковое устройство к полностью исправному легковому автомобилю с заряженным аккумулятором, то ток в цепи пуска будет не большим и наоборот, если аккумулятор разряжен, температура очень низкая, стартер мощный – ток будет большим.



Ток, потребляемый стартером равен сумме токов от аккумулятора и пускового устройства. Чем меньше ток дает аккумулятор (разряжен), тем больше будет потребляться ток с пускового устройства и наоборот.

6.2. Переключатель ограничения максимального тока заряда.

Все модели Tech Boost оснащены переключателями режимов заряда (пункты 5.4, 5.5), позволяющими ограничить ток заряда для батарей меньшей емкости, чтобы их не повредить или быстрее заряжать батареи большей емкости.

6.3. Форсированный заряд батареи

В случае необходимости в короткое время восстановить работоспособность глубоко разряженной аккумуляторной батареи, используют так называемый форсированный заряд. Такой заряд может производиться токами величиной до 70% от номинальной емкости батареи, но на протяжении более короткого времени. Например, емкость аккумуляторной батареи 100Ач, 70% = зарядный ток 70 Ампер. Время заряда тем меньше, чем больше величина зарядного тока. Практически при заряде током 70% от номинальной емкости длительность зарядки не должна быть более 30 мин, при 50% - 45 мин, а при 30% - 90 мин. В ходе форсированного заряда нужно контролировать температуру электролита, и при достижении 45°C прекратить заряд. Нужно отметить, что использование форсированного заряда должно быть исключением, так как его регулярное применение для одной и той же батареи существенно сокращает срок ее службы.

Оптимальным является зарядный ток примерно 10% от номинальной емкости батареи. Используйте переключатели ограничения зарядного тока. Если вам неизвестна емкость батареи, заряжайте ее минимально возможным для этого устройства током.

Для проведения форсированного заряда модели 520 и 620 оснащены таймером заряда до 60 минут. Вы можете установить любое значение таймера, и заряд прекратится по истечению установленного времени. Время заряда устанавливается вращением рукоятки по часовой стрелке. Минимальное время установки таймера отмечено на шкале таймера закрашенным сектором.


Для проведения форсированного заряда моделями 220, 320, 420, время заряда пользователь контролирует самостоятельно.

6.4. Напряжение на клеммах зарядного устройства

Если зарядное устройство не подключено к батарее, среднее напряжение на клеммах, замеренное с помощью вольтметра будет равно примерно 10,5 Вольт. Это не является неисправностью изделия. Амплитуду выходного напряжения можно измерить с помощью осциллографа. Действующее зарядное напряжение будет тогда, когда зарядное устройство будет подключено к аккумулятору, который в электрической цепи выполняет роль сглаживающего фильтра.

6.5. Термозащита и предохранитель.

Если в процессе зарядки температура внутри устройства превысит допустимую, сработает термозащита. Процесс заряда будет прерван. После того, как температура опустится, процесс заряда возобновится.

На панели управления под пластиковой крышкой находится предохранитель. Номинал предохранителя для каждой модели указан рядом с ним на панели управления рядом со значком . 

При перегрузке входных цепей или при высоком входном напряжении он может перегореть. Это защитная функция устройства. В этом случае, снимите пластиковую крышку, замените предохранитель. Применять предохранитель с более высоким номиналом запрещено.

6.6. Заряд аккумуляторных батарей водных судов.

Аккумуляторные батареи водных судов для заряда должны быть сняты со штатного места. Заряд батарей производить на берегу. Пуско-зарядные устройства Quattro Elementi не предназначены для использования на борту водных судов.

6.7. После окончания заряда аккумулятора

По окончании заряда необходимо откорректировать плотность и уровень электролита в каждой банке батареи путем добавления дистиллированной воды, после чего желательно продолжить заряд еще 20-30 минут.

7. Техническое обслуживание

Аппараты не нуждаются в специальном обслуживании. Рекомендуется один раз в год продувать аппарат сжатым воздухом для удаления пыли. Протирайте устройства от пыли и грязи мягкой тканью. Если на корпус устройства, провода или зажимы попал электролит из батареи, необходимо незамедлительно его удалить.

8. Транспортировка, хранение и утилизация

При транспортировке и хранении не допускайте ударов корпуса о твердые предметы. Запрещено тянуть или переносить аппарат за провод питания или зарядные провода.

Хранить аппарат необходимо в отапливаемом помещении при температуре выше 10°C с относительной влажностью не более 60%. Запрещено длительное хранение аппарата в не отапливаемом помещении, т.к. при перепадах температуры окружающей среды внутри корпуса образуется конденсат, который может вызвать замыкание электрических цепей.

Использовать аппарат можно при температурах от -30°C до +40°C с относительной влажностью не более 80%. Если вы внесли аппарат с холода в теплое помещение, не используйте его в течении 2-х часов.

Зарядные устройства оснащены системой защиты IP 21. Запрещается хранить и использовать аппараты во влажной и / или запыленной атмосфере и под дождем.

Запрещено утилизировать зарядное устройство с бытовыми отходами. Узнайте в администрации адреса специализированных организаций по утилизации.

9. Ограничение ответственности

Производитель снимает с себя всякую ответственность, если несоблюдение данных правил повлечет за собой выход из строя аппарата и / или нанесет ущерб пользователю или третьим лицам.

Производитель в лице уполномоченной сервисной службы вправе отказать в гарантийном обслуживании полностью или частично в случае не исполнения положений данной инструкции.

Сохраняйте данное руководство по эксплуатации в течение всего срока пользования изделием. Передайте его вместе с изделием следующему владельцу.

Производитель оставляет за собой право вносить конструктивные изменения без предварительного уведомления.

Зарядные устройства являются технически сложными изделиями и на них установлен гарантийный срок эксплуатации. Гарантийный срок и гарантийные условия согласно фирменному гарантийному свидетельству производителя, которое оформляет продавец при продаже.

Не подлежат бесплатному гарантийному ремонту следующие неисправности

- замена предохранителя, поврежденного сетевого кабеля, зарядных проводов и зажимов

Гарантийные обязательства не распространяются на чистку изделия.

Изделие снимается с гарантийного обслуживания в следующих случаях:

- при несанкционированном разборе изделия
- при обслуживании не уполномоченной мастерской
- при обнаружении загрязнений внутри корпуса
- при обнаружении на корпусе следов механических повреждений

10. Технические характеристики

	Tech Boost 220	Tech Boost 320	Tech Boost 420	Tech Boost 520	Tech Boost 620
Напряжение питания	220 В	220 В	220 В	220 В	220 В
Максимальная потребляемая мощность при пуске	3,6 кВт	6,4 кВт	8,5 кВт	10 кВт	11 кВт
Максимальная потребляемая мощность при заряде	0,8 кВт	1,0 кВт	1,4 кВт	1,6 кВт	2,0 кВт
Сечение удлинителя не менее	3x1,5 mm ²	3x2,5 mm ²	3x4,0 mm ²	3x4.0 mm ²	3x4.0 mm ²
Зарядный ток максимальный	30 А	45 А	75 А	75 А	90 А
Зарядный ток номинальный	20 А	30 А	50 А	50 А	60 А
Пусковой ток максимальный	200 А	300 А	390 А	450 А	590 А
Пусковой ток номинальный	130 А	190 А	250 А	290 А	370 А
Емкость батареи минимальная	20 Ач	40 Ач	60 Ач	80 Ач	100 Ач
Емкость батареи максимальная	300 Ач	450 Ач	750 Ач	750 Ач	900 Ач
Класс изоляции	F	F	F	F	F
Класс защиты	IP 21	IP 21	IP 21	IP 21	IP 21
Масса	15 кг	16 кг	23 кг	26 кг	28 кг
Артикул	771-435	771-442	771-459	771-466	771-473

Зарядный и пусковой токи указаны с точностью $\pm 10\%$

Максимальный пусковой ток указан для нагрузки, сопротивление которой обеспечивает падение напряжения на ней 1,5 Вольт. Характеризует мощностные возможности аппарата.

Производитель: Quattro Elementi, ITALY

Виа Сан Винченцо 2 - 16121 Генуя, Италия

Минимальный срок службы 3 года с даты выпуска.

После проверки сервисным центром эксплуатация может быть продолжена, при условии ежегодного замера сопротивления изоляции токоведущих элементов.

Гарантийные обязательства согласно прилагаемому гарантийному талону. Гарантийный талон и руководство по эксплуатации являются неотъемлемыми частями данного изделия.

Рекомендуется заклеить серийный номер прозрачным скотчем во избежание его повреждения.

Месяц и год производства указан в первых 4-х цифрах серийного номера

Товар сертифицирован

